



GABELHUBWAAGE
TPWN

SEIT ÜBER 20 JAHREN MEISTVERKAUFT

GABELHUBWÄGGE TPWN



A worker in a black t-shirt and grey cargo pants is walking through a warehouse aisle, handling a pallet. The warehouse is filled with stacks of materials, including rolls of paper and boxes. A yellow forklift is visible in the background.

TOP EINSTIEGS- MODELL

- ▶ **TPWN** ist die einzige Gabelhubwaage der Einstiegsklasse, die in Italien hergestellt, kalibriert und getestet wird, mit qualitativ hochwertigen Eigenschaften und Auflösung von 0,2 kg
- ▶ Jede Gabelhubwaage wird mit einem Prüfzertifikat geliefert, um die erklärte Präzision zu garantieren
- ▶ Die innovative Technologie ohne Anschlusskasten zum digitalen Ablesen jeder Wägezelle erhöht die **Zuverlässigkeit** und reduziert Wartungsarbeiten

GABELHUBWAGEN TPWN



HERGESTELLT IN **ITALIEN**

DIE DINI ARGEO GABELHUBWAAGEN
WERDEN IN ITALIEN VON
HOCHQUALIFIZIERTEM PERSONAL
HERGESTELLT.





UNZERBRECHLICHES GLAS

VIELSEITIGE ANZEIGE

- ✓ Dini Argeo Elektronik und Software
- ✓ Großes hintergrundbeleuchtetes LCD-Display mit unzerbrechlichem und leicht zu reinigendem Glas
- ✓ Viele Funktionen verfügbar, wie z.B. Toleranzkontrolle, Stückzählung und Totalisierung der Wägungen
- ✓ Versorgung durch wiederaufladbare Batterie oder Stabbatterie, für eine lange Arbeitsautonomie
- ✓ Vollständig digitale Rekalibrierung

LIEBE ZUM
DETAIL

DINI AR GEO, SEIT ÜBER 100 JAHREN IM BEREICH WÄGETECHNIK TÄTIG, IST EIN SYNONYM FÜR QUALITÄT, EFFIZIENZ UND ZUVERLÄSSIGKEIT.



ROBUST UND HANDLICH

Es ist am einfachsten zu handhabende Gabelhubwaage auf dem Markt, wobei ein robustes und starres Chassis beibehalten wird. Die stoßfeste Säule aus Stahl garantiert maximalen Schutz der Wägeelektronik vor unbeabsichtigten Stößen.

WÄGEZELLEN

Die Gewichtserfassung ist dank der von Dini Argeo zugelassenen Wägezellen möglich. Der hohe IP67 Schutzgrad erlaubt den Einsatz auch in rauen Umgebungen.

SCHNELLES HEBEN

Höhere Effizienz innerhalb Ihres Lagers dank der Schnellhubpumpe: 3 Bewegungen reichen aus, um die Palette zu wiegen, was dem Bediener Zeit und Energie spart.

GABELHUBWAGEN TPWN



NOCH ROBUSTER IMMER GENAUER

Die **TPWN** Gabelhubwaage wurde speziell für diejenigen entwickelt, die eine wirtschaftliche Lösung suchen, aber nicht auf die Präzision und Zuverlässigkeit der **Dini Argeo**-Wägesysteme verzichten wollen.

TPWN ist ideal für die Durchführung mehrerer Aufgaben, wie z.B.:



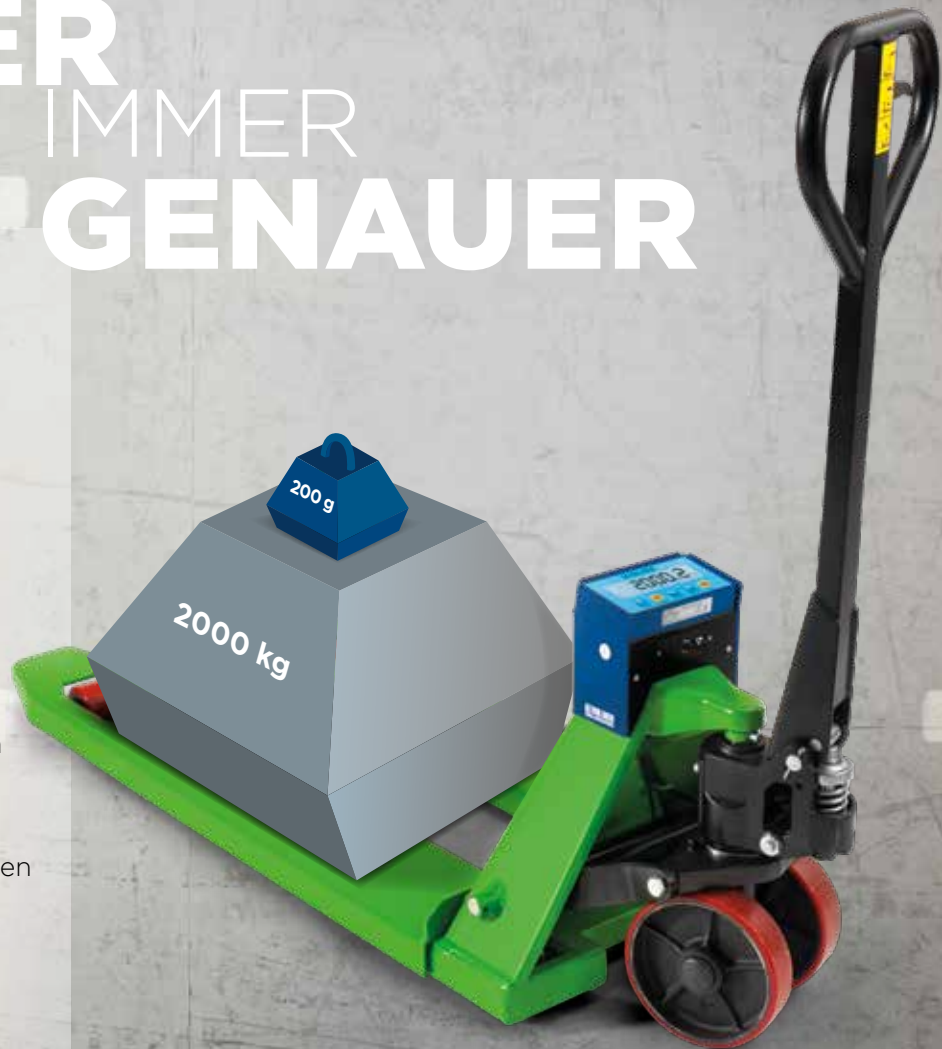
Wiegen der behandelten Paletten



Kontrolle der ein- und ausgehenden Waren im Lager



Optimierung der Ladephasen



GABELHUBWÄGE TPWN



KALIBRIERMASCHINE FÜR
GABELHUBWÄGEN

ZERTIFIZIERT und GETESTET



TEST REPORT

TPWNBT

Manufactured in Dini Argeo facility - 41042 Fiorano Mod.se (MO), ITALY

Product	TPWNBT
Serial Number	1209348756
Capacity (F.S.)	2000 kg
Resolution	0.2 kg

TEST DETAILS

Test Weight	Tolerance	Result
500 kg	≤ 0.05% F.S.	<input checked="" type="checkbox"/>
1000 kg	≤ 0.05% F.S.	<input checked="" type="checkbox"/>
2000 kg	≤ 0.05% F.S.	<input checked="" type="checkbox"/>

Date

Signature
Q.C. dept.



DINI ARGEO BIETET AUCH
EIN REGELMÄSSIGES
**REKALIBRIERUNGS- UND
JUSTIERUNGSSERVICE**
FÜR SEINE EIGENE
GABELHUBWAAGEN AN.



GABELHUBWAGEN TPWVN



LANGLEBIG GEMACHT

Jedes Verschleißteil ist immer auf Lager und **lieferbereit**

Spezialisierte Servicezentren, die **im gesamten Gebiet** präsent sind, gewährleisten eine lange Lebensdauer Ihrer Gabelhubwaage

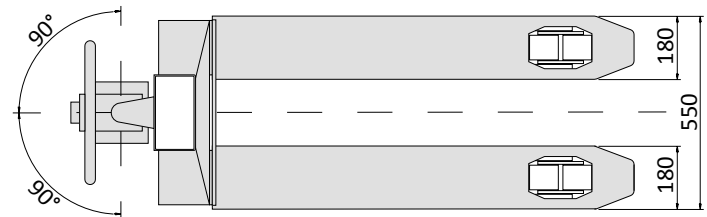
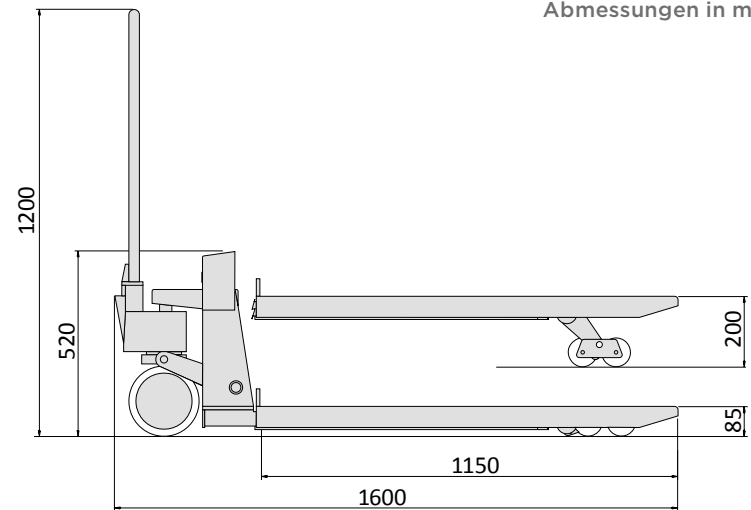


TECHNISCHE DATEN

TPWN

Genauigkeit	0,05% des max. Wägebereichs
Auflösung	0,2 kg
Max. Hubgewicht	2000 kg
Maximale Überlastung akzeptiert	Bis zu 150% der Nennlast
Wägezellen	Dini Argeo, eichfähig
Nullstellungs-Funktion	Automatisch
Betriebsautonomie	Bis 80 Stunden
Gewicht	105 kg

Abmessungen in mm



SCHUTZ UND **NACHHALTIGKEIT**



Jede **TPWN**-Gabelhubwaage wird durch eine solide, zu **100% wiederverwertbare** Verpackung geschützt, um Ihnen bei der Lieferung ein perfektes Produkt zu garantieren, das die Umwelt respektiert.

GABELHUBWAAGE **TPWN**