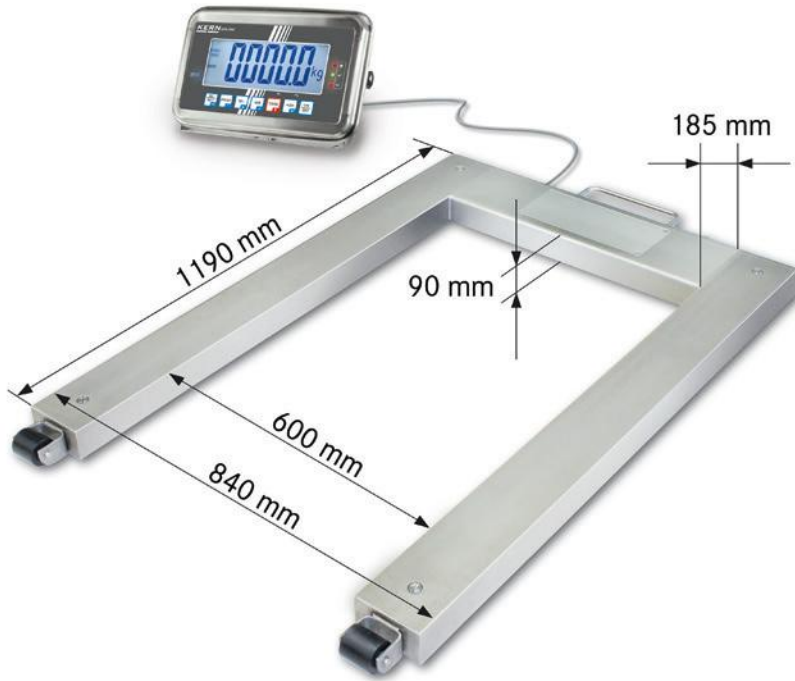


Palettenwaage UFN



Palettenwaage mit Edelstahl-Lastaufnahme (IP67) und Edelstahl-Auswertegerät (IP65), mit Eichzulassung [M]

Merkmale

- **Hohe Mobilität:** Dank Akkubetrieb und kompakter, leichter Bauweise geeignet zum Einsatz an mehreren Standorten (Produktion, Lager, Versand etc.)
- **1 Lastaufnahme:** Edelstahl, extrem biegesteif durch hohe Materialstärke, 4 silikonbeschichtete Edelstahl-Wägezellen, Staub- und Spritzwasserschutz IP67, Wägebrücke als Komponente auch ohne Auswertegerät lieferbar, Details siehe KFU-V30
- Unterstützt Sie in Ihrem **HACCP**-konformen Qualitätssystem
- **Geeignet für die erhöhten hygienischen Anforderungen in der Nahrungsmittelindustrie**
- **2 Auswertegerät:** Details siehe KFN-TM
- Waage kann mittels **Rollen und Haltegriff** bequem transportiert und platzsparend verstaut werden
- **Hold-Funktion:** bei unruhigen Wägebedingungen wird durch Mittelwertbildung ein stabiler Wägewert errechnet

• Wägen mit Toleranzbereich (Checkweighing):

- Ein optisches und akustisches Signal unterstützt die schnelle Kontrolle von Palettenware
- **Summieren** von Gewichtswerten
- **3** Wussten Sie schon? Unsere Bodenwaagen werden in einer robusten Holz-Box ausgeliefert. Das schützt die hochwertige Wägetechnik vor Umwelteinflüssen und Belastungen auf dem Transportweg.

Technische Daten

- Großes hinterleuchtetes LCD-Display, Ziffernhöhe 52 mm
- Abmessungen Auswertegerät B×T×H 266×165×96 mm
- Kabellänge Auswertegerät ca. 5 m
- Nettogewicht ca. 55 kg
- Zulässiger Umgebungstemperaturbereich -10 °C/40 °C

Zubehör

- **4 Stativ** zum Hochsetzen des Auswertegeräts, Stativhöhe ca. 800 mm, nachrüstbar, BFN-A04
- **Akkubetrieb intern**, Betriebsdauer bis zu 35 h ohne Hinterleuchtung, Ladezeit ca. 10 h, GAB-A04
- **Datenschnittstelle RS-232**, inklusive Schnittstellenkabel, ca. 1,5 m, nicht nachrüstbar, KFN-A01
- **5 Großanzeige mit überlegener Displaygröße**, YKD-A02.
- **Kabel mit Sonderlänge** 15 m, zwischen Auswertegerät und Plattform, bei geeichten Modellen nicht nachrüstbar, BFB-A03
- Weitere Details, umfangreiches Zubehör und passende Drucker siehe *Zubehör*

Bei eichfähigen Modellen eingeschränkter Trierbereich 1/6 von [Max]

1 Versand per Spedition. Maße, Bruttogewicht, Versandkosten bitte anfragen

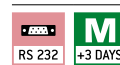
STANDARD



OPTION



FACTORY



Modell	Wägebereich [Max] kg	Ablesbarkeit = Eichwert [d] = [e] kg	Mindestlast [Min] kg	Nettogewicht ca. kg	Optionen			
					Eichung		DAkkS-Kalibrierschein	
UFN 600K200IPM	600	0,2	4	55	965-230		963-130	
UFN 1.5T0.5IPM	1500	0,5	10	55	965-230		963-130	

Hinweis: Für eichpflichtige Anwendung Eichung bitte gleich mitbestellen, eine nachträgliche Ersteichung ist nicht möglich.
Für die Eichung benötigen wir die vollständige Adresse des Aufstellungsortes.