

WANDWAAGEN

einschl. Auswertegerät 82^{alpha} oder 82c², eichfähig

Pluspunkte

- einfache Montage
- robuste Konstruktion
- sicherer Klappmechanismus
- optimale Plattformgröße für E2-Kisten
- mit Edelstahlwägezelle (Option) in AQUA-Ausführung



Die Kompakte - Typ 812

Ideal für Großküchen, Metzgereien, den Wareneingang – überall dort, wo wenig Platz vorhanden ist.



Der Klassiker - Typ 811

Optimal für Schlacht-, Lebensmittelbetriebe, wo auch „hängend“ gewogen wird. Der Fleischgalgen (Option) ist nachrüstbar.

82^{alpha}



Für jede Anwendung das richtige Auswertegerät.

82alpha: reine Gewichtsanzeige, Tarasausgleich

82c²: Gewichtsanzeige, Zehner-tastatur, Tarahandeingabe

82c²



Technische Daten



	82 ^{alpha}	82c ²
Gehäuse	Edelstahl, Schutzart IP 67, strahlwassergeschützt	Edelstahl, Schutzart IP 67, strahlwassergeschützt
Tastatur	Folientastatur mit vier Tasten mit Druckpunkt	Folientastatur mit Nummernblock und 3 frei programmierbaren Funktionstasten, insgesamt 27 Tasten mit Druckpunkt
Anzeige	7-Segment-LED-Anzeige, rot, 6-stellig, Ziffernhöhe 25 mm	14-Segment-LCD-Anzeige, hinterleuchtet, 7-stellig, Ziffernhöhe 27 mm
Schnittstellen / ADU	1 x RS 232 on board / 1 x Messwerteingang	2 x RS 232 on board / 1 x Messwerteingang
Stromversorgung	Integriertes Schalt-Netzteil 110-230 VAC	Integriertes Schalt-Netzteil 110-230 VAC
Funktionen	Wiegen, Nullstellen, Tara-Ausgleich, Datenübertragung	Wiegen, Summieren (10 Summenspeicher), Zählen (Handeingabe von Stückgewicht oder Referenzstückzahl), Nullstellen, Tara-Ausgleich, Tara-Handeingabe, Datenübertragung, 10 frei gestaltbare Wägeabläufe und Druckbilder

Wägeplattform mm	Wägefähigkeit kg	Wägebereich ¹ kg	Tragfähigkeit ² kg	Ziffernschritt g	Eigen-gewicht kg	Bestell-Nr.
540 x 440	0 - 150	0,4 - 150	200	bis 60 kg : 20 ab 60 kg : 50	47	811A bzw. C ² / 150
540 x 440	0 - 150	0,4 - 150	200	50	47	811A bzw. C ² / 150-Aqua
540 x 410	0 - 60	0,2 - 60	100	bis 30 kg : 10 ab 30 kg : 20	20	812A bzw. C ² / 60
	0 - 150	0,4 - 150	200	bis 60 kg : 20 ab 60 kg : 50	20	812A bzw. C ² / 150
540 x 410	0 - 60	0,2 - 60	100	20	20	812A bzw. C ² / 60-Aqua
	0 - 150	0,4 - 150	200	50	20	812A bzw. C ² / 150-Aqua

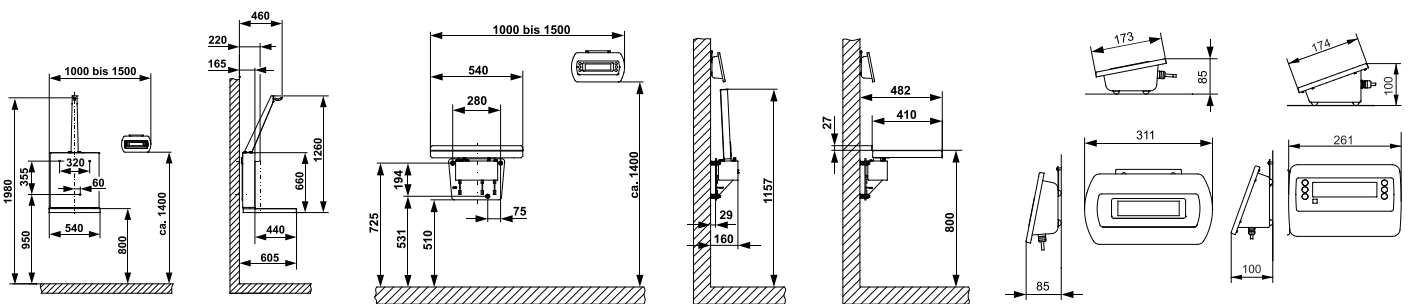
1) unter dem Minimalbereich nur für nicht eichpflichtige Wägungen.
2) bei gleichmäßig verteilter Last.

Maße

Typ 011

Typ 012

Auswertegeräte



Montage

Im Lieferumfang sind Schwerlastdübel aus Edelstahl für Beton und druckfestem Naturstein, sowie eine Bohrshablone enthalten. Die Tragfähigkeit der Wand ist bauseitig zu prüfen.

Optionen*	Bestell-Nr.
Fleischgalgen mit Haken aus Edelstahl V2A	0131
Wandhalterung für Auswertegerät, stufenlos verstellbarer Neigungswinkel, Edelstahl V2A	0200/5
Rollendrucker SD58-TD für Thermopapier	0274
Halter für Rollendrucker (zur Montage am Auswertegerät)	0236
Schnittstellenkabel 2,4 m	0404
Optionskarte Ethernet, 10/100 Mbit	0413

* weitere Optionen auf Anfrage

Technische Daten

Wägefehler	Gem. Eichordnung und OIML für Handelswaagen Kl. III
Einschwingzeit	ca. 2 s
Arbeitstemperatur	- 10 bis + 40 °C
Lagertemperatur	- 20 bis + 65 °C
Seitenlast	max. 50 % der Wägefähigkeit
Messkabel	ca. 2,5 m
DMS-Wägezelle	aus eloxierter Aluminiumlegierung, IP 66, zugelassen nach OIML R 60, direkte Krafteinleitung. Aqua-Ausführung einschl. Edelstahl-Wägezelle, IP68.
Oberflächenschutz	Typ 811: Gehäuse und Wägeplattform aus Edelstahl V2A, Innenteile feuerverzinkt Typ 812: komplett Edelstahl V2A

Konstruktions-, Form- und Farbänderungen bleiben vorbehalten. Abbildungen und Beschreibungen sind unverbindlich. 0818/1000/86769

... auf Qualität geicht.