



Valor[®] 1000

Kompakte Präzisionswaagen



Wirtschaftliches Wiegen mit einer Kompaktwaage

OHAUS Valor 1000 Präzisionswaagen sind eine wirtschaftlich vernünftige Alternative für Ihre grundlegenden Wägeanforderungen. Die Software umfasst eine Kontrollwägungs- und Akkumulationsbetriebsart sowie mehrere Maßeinheiten. Die Valor 1000 Waagen sind mit einer entfernbaren Wägeplattform aus Edelstahl ausgerüstet. Das Gehäuse besteht aus Kunststoff. Jede Waage ist portabel einzusetzen, da sie serienmässig einen eingebauten, wiederaufladbaren Akku mit einer langen Lebensdauer besitzt.

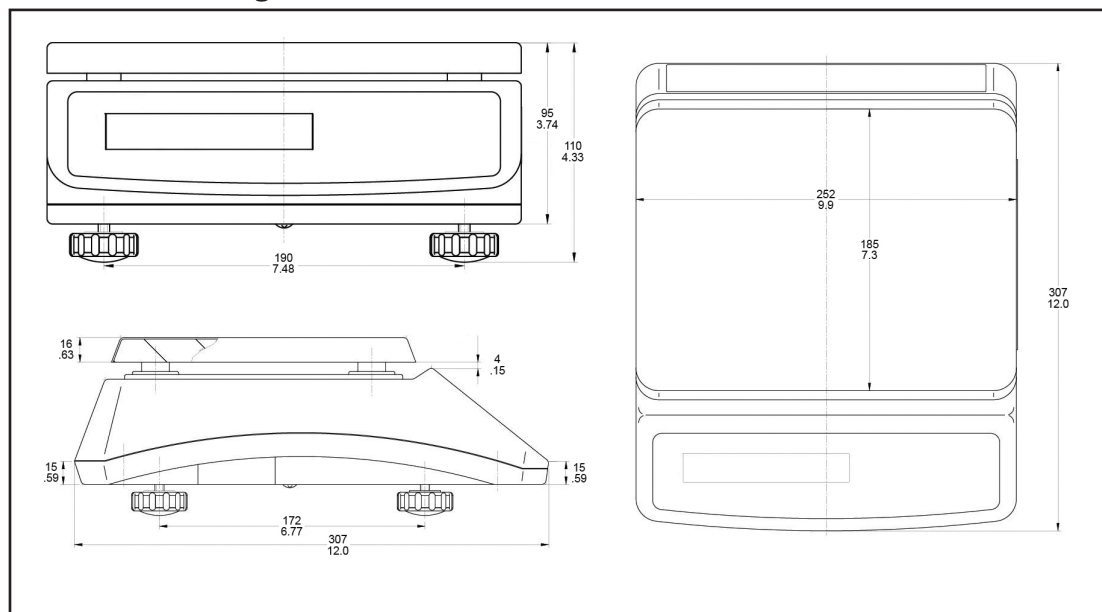
Zu den Standardmerkmalen gehören:

- **Ergonomisches Design** — Kompakte Stellfläche, große und entfernbare Edelstahlplatte
- **Solide Leistung** — Rasche Reaktionszeit, Edelstahlplatte, hintergrundbeleuchtete LED-Anzeige, Auflösung von bis zu 7.500 d
- **Benutzerfreundlicher Betrieb** — Einfache Reinigung und leichter Transport. Mitgeliefert wird ein eingebauter, wiederaufladbarer Akku von langer Lebensdauer. Im Lieferumfang befindet sich ein Netzgerät. Die Hintergrundbeleuchtung des LED-Display ist ausschaltbar

Valor[®]1000 Kompakte Präzisionswaagen

Einseitiges Display	V11P3	V11P6	V11P15	V11P30
Kapazität x Ablesbarkeit	3kg x 0.5g	6kg x 1g	15kg x 2g	30kg x 5g
Wägeeinheiten	Kilogramm, Pfund (lb), Gramm, Unzen			
Betriebsarten	Wägen, Akkulieren, Kontrollwägen			
Tastatur	Vier mechanische Tasten (rechts)			
Kalibrierung	Digitale externe Messspannenkalibrierung			
Anzeigetyp	6-stellige LCD mit 7 Segmenten und blauer LED-Hintergrundbeleuchtung, 20 mm Höhe			
Anzeigeindikatoren	Nullmittelpunkt, Stabilität, Netto, Summe, Über/Akzeptieren/Unter Kontrolle, Wägeeinheit und Akkuladestatus			
Tarabereich	Auf Kapazität durch Subtraktion			
Stabilisierungszeit	<=3 Sekunden			
Automatische Nullverfolgung	Von 0,1 d bis 2 d durch den Benutzer wählbar			
Betriebstemperatur / Feuchtigkeit	0°C bis 40°C bei 10% bis 95% relativer Feuchtigkeit Nicht kondensierend, bis zu 4000 m über dem Meeresspiegel			
Stromversorgung	9 VDC 500 mA Netzadapter (im Lieferumfang enthalten) Eingebaute, wiederaufladbare, abgedichtete Bleisäureakku			
Typische Akkustandzeit	80/100 Stunden (mit/ohne Hintergrundbeleuchtung) mit 12-Stunden Wiederaufladungszeit			
Konstruktion	ABS-Kunststoffgehäuse, Edelstahlplatte			
Sicher Überlast	120% der Kapazität			
Waagenabmessungen (mm)	250 breit x 307 tief x 110 hoch			
Schalengröße (mm)	250 breit x 180 tief			
Kartonabmessungen (mm)	340 breit x 160 tief x 300 hoch			
Nettogewicht (kg)	3,2			
Versandgewicht (kg)	4,0			

Konturabmessungen



Standardfunktionen

Eingebaute, wiederaufladbarer Akku mit dynamischem Ladestatus, entfernbare Platte aus Edelstahl, digitale, externe Kalibrierungssoftware, wählbare Umwelteinstellungen, rasche Stabilisierung, integrierte Libelle und verstellbare FüÙe, helle, von hinten beleuchtete Anzeige mit wählbarer automatischer Abschaltfunktionalität, wählbare Wägeeinheit, mit Wechselstromadapter

Zulassungen

- **Elektrischer/Emissionsstandard:** CE registriert, erfüllt AS/NZS4251. Emission/AS/NZS425.1 Störfestigkeit, FCC Klasse A Teil 15 Betrieb, Klasse A der kanadischen Industrie. CA cULus WS-Netzteil. Komform mit Direktive 2002/96/EC zur Regelung der Entsorgung von elektrischen und elektronischen Geräten (WEEE).
- **Qualität:** Ohaus-Qualitätsmanagementsystem registriert nach ISO 9001:2008

OHAUS Europe GmbH
Im Langacher 44
8606 Greifensee
Suiza

e-mail: ssc@ohaus.com
Tel: 0041 22 567 53 19
e-mail: tsc@ohaus.com
Tel: 0041 22 567 53 20

www.ohaus.com
Oficinas en Europa, Asia y
Sudamérica

ISO 9001:2008
Sistema de gestión
de la calidad certificado

