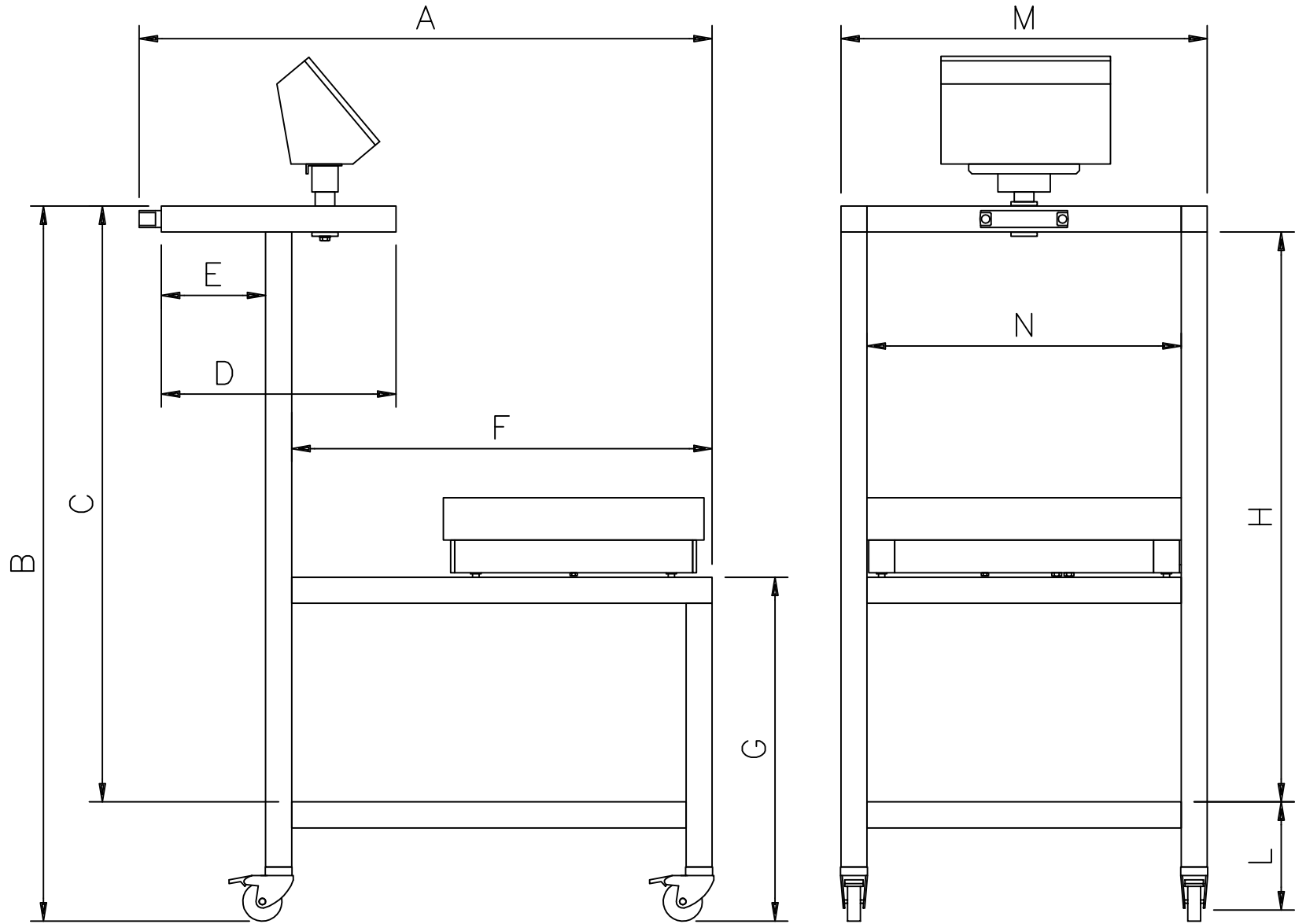


MODEL TA



| | A | B | C | D | E | F | G | H | L | M | N |
|---------|------|------|-----|-----|-----|-----|-----|-----|-----|-----|-----|
| TA60R2 | 885 | 1100 | 915 | 360 | 160 | 645 | 560 | 875 | 183 | 585 | 505 |
| TA300R2 | 1035 | 1100 | 915 | 360 | 160 | 795 | 550 | 875 | 183 | 680 | 600 |