

### PERSONENWAAGEN

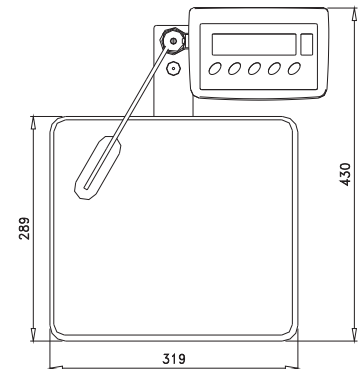
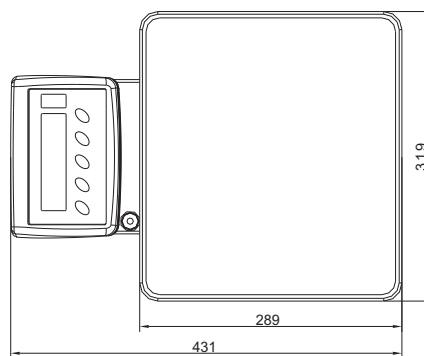
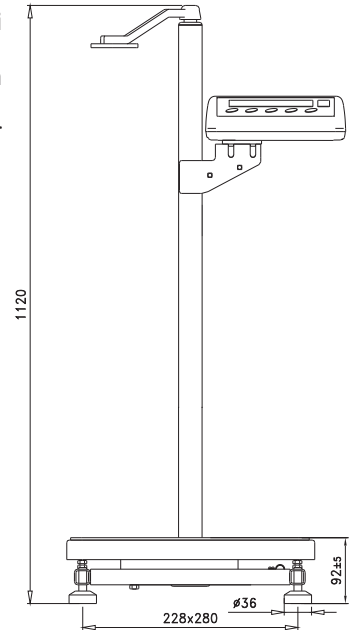
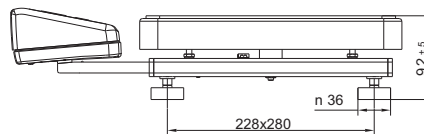
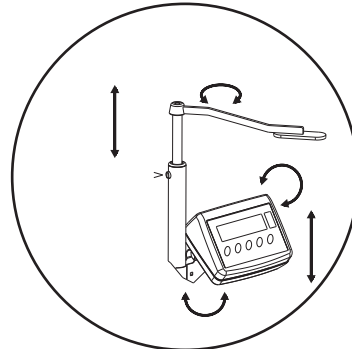


Waagen können für die Wägung der Patienten in medizinischen Praxen und Arztzimmern eingesetzt werden. Mit Hilfe von Längenmeßstab kann die Größe der Patienten bis 2 Meter ermittelt werden.

Das Gerät besitzt das Messgerät PUEC/31 mit hinterleuchtetem LCD Display. Stromversorgung: Netz- oder Akkubetrieb 6×AA NiMH.

Personenwaagen werden als Waagen mit zwei Bereichen in zwei Versionen ausgeführt:

- mit Längenmeßstab (das Messgerät ist auf dem Stativ installiert),
- ohne Längenmeßstab (das Messgerät ist an der Wägeplattform installiert).



### Technische Daten:

	WPT 60/150 O WPT 60/150 OW	WPT 100/200 O WPT 100/200 OW
Max. Belastung	60/150 kg	100/200 kg
Ablesbarkeit	20/50 g	50/100 g
Tarierbereich	-150 kg	-200 kg
Arbeitstemperatur	0° - +40 °C	
Ausgangssignal	RS 232	
Stromversorgung	230V / 11V AC i 6×AA NiMH	
Display	LCD (hinterleuchtet)	

### Zubehör:

Drucker KAFKA 1, KAFKA 1/Z, KAFKA SQ

PC-Software PW-WIN 2004, RAD-KEY 2000