

# STUHLWAAGEN

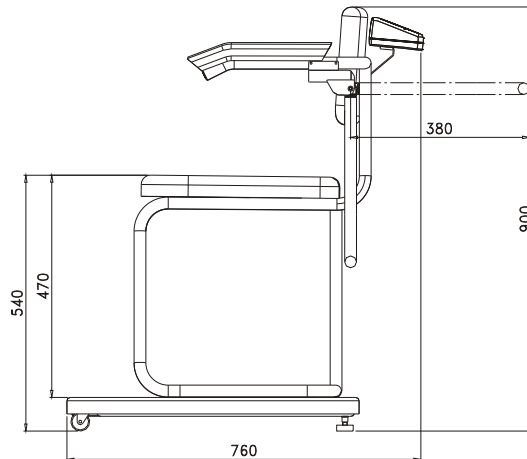
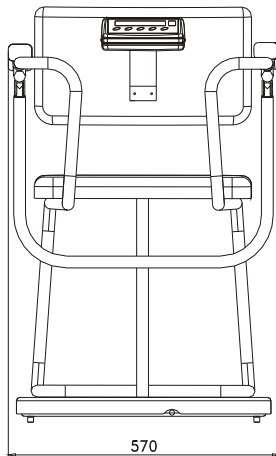


Diese Waage eignet sich sehr gut zum Wiegen von Personen im Sitzen. Jede Waage ist mit Rädern versehen, sie kann also leicht und schnell zu dem Wägeplatz transportiert werden.

Das Model hat eine LCD Anzeige, Netz- und Batteriebetrieb für den mobilen Einsatz.

Die Funktionen der Waage:

- Tariertung über den ganzen Wägebereich,
- Auto Off - Funktion



## Technische Daten:

	<b>4K 150C</b>
Max. Belastung	150 kg
Ablesbarkeit	100 g
Tarierbereich	-150 kg
Arbeitstemperatur	0° - +40 °C
Ausgangssignal	RS 232 (optional)
Stromversorgung	230V AC, 50Hz / 11V AC i 6×R6
Anzeige	LCD (hinterleuchtet)

## Zubehör:

THERMO DRUCKER

**Wägetechnik Koch**  
Beratung - Verkauf - Service

Helga B. Koch & Günter Koch GbR, Dorfstraße 7, 94486 Osterhofen-Gergweis,  
Tel. 08547 - 914232, Fax 08547 - 914233  
<http://www.waegetechnik-koch.de>, [info@waegetechnik-koch.de](mailto:info@waegetechnik-koch.de)